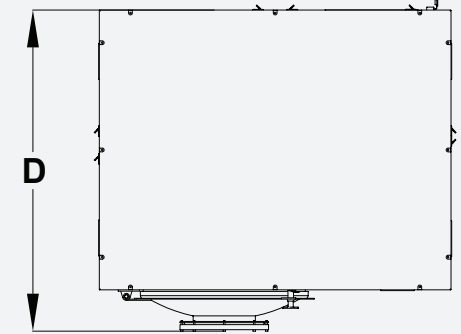
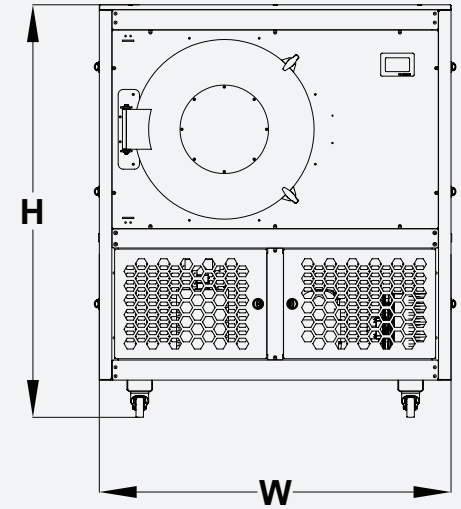




FD35  
**FD35**  
FD35



# FD35

Buz Kapasitesi (kg/parti)	35 kg	Ürün Tepsi Sayısı	11	Kompresör	Embraco
Yaş Ürün Yükleme (kg/parti)	20 / 25	Tepsi Boyutu (mm)	355x936	Vakum Pompası	Baosi
Makine Ölçüleri (w*d*h)(mm) (**)	1410x1288x1654	Toplam Tepsi Alanı	3,7	Blower	Yok
Makine Yerleşim Alanı (m <sup>2</sup> ) (**)	1,8	Tepsi Derinliği (mm)	20	Uzaktan Takip Sistemi	Yok
Makine Dairesi Alanı (m <sup>2</sup> ) (*)	-	Ürün Yükleme Araba Sayısı	Yok	Chamber (Kazan)	AISI 304
Ice Kondenser Sıcaklığı (°C)	-45	Raylı Sistem	Hayır	Tepsi Malzemesi	AISI 304
Isı İletimi	Konveksiyon	IQF (Bireysel Hızlı Dondurma)	Yok	Isıtma Raflarının Malzemesi	Alüminyum
Raf Sıcaklığı (°C)	max 70	Soğutucu Gaz	R404A		
Ürün Soğutma Yeri	Kendi içinde veya -40 odada	Soğutma Yolu	Gaz		(*) Tavsiye niteliğindedir. tavsiye edilen alan makine sayısına ve yerleşim planına göre değişkenlik gösterebilir.
Ürün Soğutma Sıcaklığı (°C)	-32	Nihai Vakum Seviyesi (Pa)	30 ≤		(**) Makinanın sadece oturma alanını temsil etmektedir. Kapak süpürme alanı ve makinanın diğer cihazlarla aralarındaki boşluklar dahil edilmemiştir.
Raf Sayısı	11	Defrost Sistemi	Otomatik		
Raf Ölçüleri (mm)	378x950	Güç Tüketimi (kWh)	4		
Raf Aralığı (mm)	38	Çember Ölçüsü (m)	0,65		
Isıtma Rafları	Elektrikli Isıtıcı	Yazılım	kendine özgü elektronik kart		

