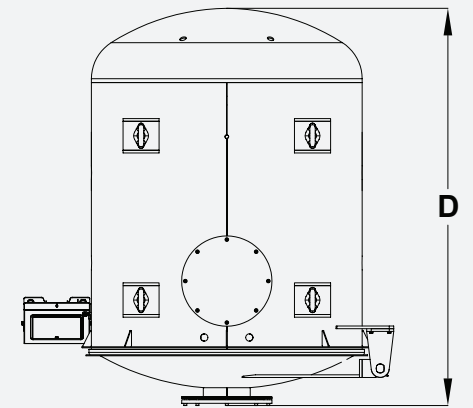
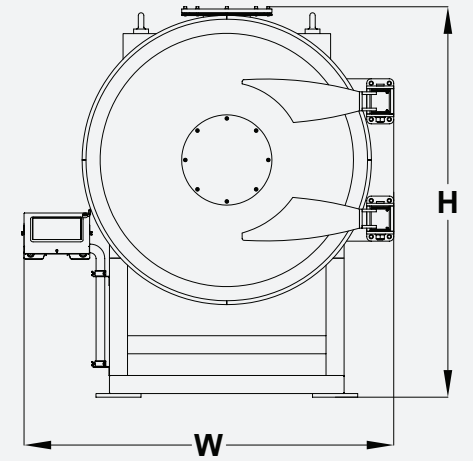




FD 180  
**FD 180**  
FD 180



# FD180

Buz Kapasitesi (kg/parti)	180 kg	Ürün Tepsi Sayısı	51	Kompresör	Bitzer veya Dorin
Yaş Ürün Yükleme (kg/parti)	110 / 150	Tepsi Boyutu (mm)	418x728	Vakum Pompası	Pfeiffer
Makine Ölçüleri (w*d*h)(mm) (**)	2050x2200x2162	Toplam Tepsi Alanı	16	Blower	Yok
Makine Yerleşim Alanı (m²) (**)	4,5	Tepsi Derinliği (mm)	30	Uzaktan Takip Sistemi	Opsiyon
Makine Dairesi Alanı (m²) (*)	9	Ürün Yükleme Araba Sayısı	2	Chamber (Kazan)	AISI 304
Ice Kondenser Sıcaklığı (°C)	-45	Raylı Sistem	Hayır	Tepsi Malzemesi	AISI 304
Isı İletimi	Konveksiyon	IQF (Bireysel Hızlı Dondurma)	İsteğe Bağlı	Isıtma Raflarının Malzemesi	AISI 304
Raf Sıcaklığı (°C)	max 70	Soğutucu Gaz	R404A		
Ürün Soğutma Yeri	- 40 Soğutma Odası	Soğutma Yolu	Gaz		(*) Tavsiye niteliğindedir. tavsiye edilen alan makine sayısına ve yerleşim planına göre değişiklik gösterebilir.
Ürün Soğutma Sıcaklığı (°C)	-32	Nihai Vakum Seviyesi (Pa)	13 ≤		(**) Makinanın sadece oturma alanını temsil etmektedir. Kapak süpürme alanı ve makinanın diğer cihazlarla aralarındaki boşluklar dahil edilmemiştir.
Raf Sayısı	17	Defrost Sistemi	Sıcak Su		
Raf Ölçüleri (mm)	774x1300	Güç Tüketimi (kWh)	14		
Raf Aralığı (mm)	40	Çember Ölçüsü (m)	1,5		
Isıtma Rafları	Glikol + Saf Su	Yazılım	PLC		

